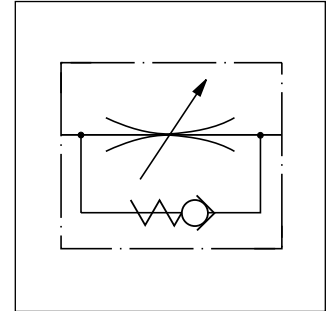


**Kenndaten / Bestellschlüssel**

Manatrol Drosselrückschlagventile der Serie F ermöglichen die Volumenstrom-Einstellung in einer definierten Durchflussrichtung. In der Gegenrichtung kann das Medium über das eingebaute Rückschlagventil mit einem geringen Durchflusswiderstand zurückströmen. Eine zweistufige Nadel bewirkt für die ersten 3 Umdrehungen des Einstellknopfes eine sehr genaue Einstellung kleiner Volumenströme. Nach weiteren 3 Umdrehungen ist das Ventil voll geöffnet. Über eine Feststellschraube kann die Ventileinstellung arretiert werden.

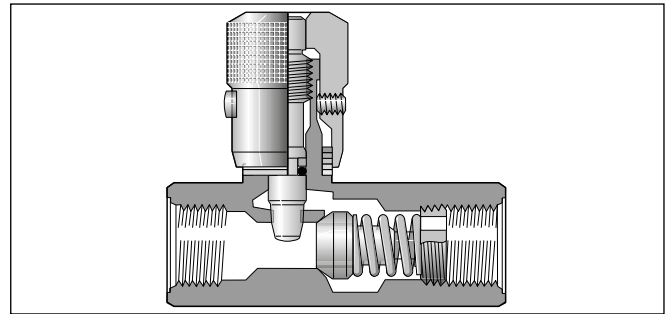


$$Q \text{ [l/min]} = K_v \cdot \sqrt{\frac{\Delta p}{\gamma}}$$

$K_v$  siehe Tabelle  
 $\Delta p$  [bar]  
 $\gamma$  [kg/dm<sup>3</sup>] = spezifisches Gewicht des Mediums  
 ( $\gamma$  für Mineralöl = 0,85 – 0,9)

**Spezifikation**

Rückschlagkolben Nennöffnungsdruck	0,4 bar
Betriebstemperatur	-40 °C bis +121 °C



**Bestellschlüssel**

	<b>F</b>						
<b>Gewinde</b>	<b>Drosselrück- schlagventil</b>	<b>Gewinde- größe</b>	<b>Gehäuse</b>	<b>Nadel</b>	<b>Klemm- schraube</b>	<b>Dichtung</b>	

Code	Gewinde
ohne	NPTF
9 <sup>1)</sup>	<b>BSPP</b>

Code	Größe
200	1/8
400	1/4
600	3/8
800	1/2
1200	3/4
1600	1
2000	1 1/4
2400	1 1/2
3200	2

Code	Dichtung
ohne	<b>NBR</b>
V	FPM

Code	Klemmschraube
ohne	<b>Innensechskant</b>
F	mit Rändelschraube
T	manipuliersicher

Code	Nadel
ohne	<b>Standard 2-Stufennadel</b>
4 <sup>3)</sup>	mikrofeine Hohl- nadel mit Schlitz

Code	Gehäuse
S	<b>Stahl</b>
B <sup>2)</sup>	Messing

**Fettdruck =  
kurze Lieferzeit**

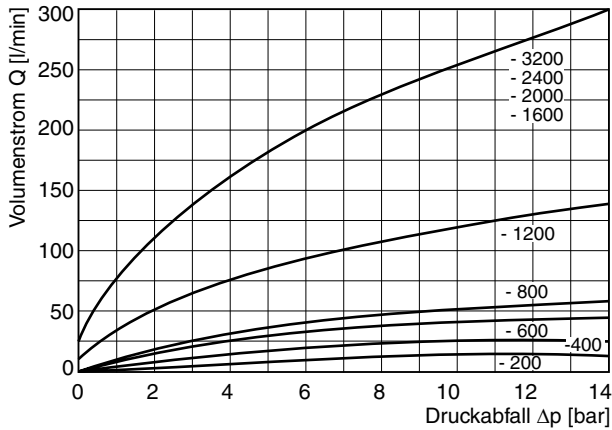
<sup>1)</sup> Nicht für Größe 3200.  
<sup>2)</sup> Nur Größen 200 bis 1600.  
<sup>3)</sup> Nur für Größen 200 bis 600.

**Technische Daten**

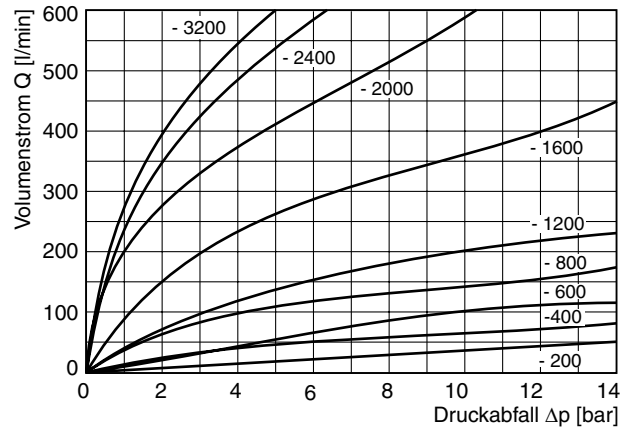
Größe	Druck [bar]		Max. Durchfluss [l/min Δp10 bar]	Max. Querschnitt [cm <sup>2</sup> ]	Kv-Faktor, Ventil offen	Gewicht [kg]	
	Stahl	Messing				Stahl	Messing
200	350	140	11	0,066	3,3	0,13	0,13
400	350	140	25	0,13	6,3	0,23	0,23
600	350	140	40	0,22	11,2	0,31	0,31
800	350	140	50	0,28	14	0,67	0,68
1200	210	140	120	0,70	35,4	1,17	1,18
1600	210	35	250	1,48	75	2,31	2,32
2000	210	–	250	1,48	75	3,67	–
2400	210	–	250	1,48	75	4,62	–
3200	210	–	250	1,48	75	7,78	–

**Kennlinien / Abmessungen**

**Kontrollierter Durchfluss, Drossel voll offen**

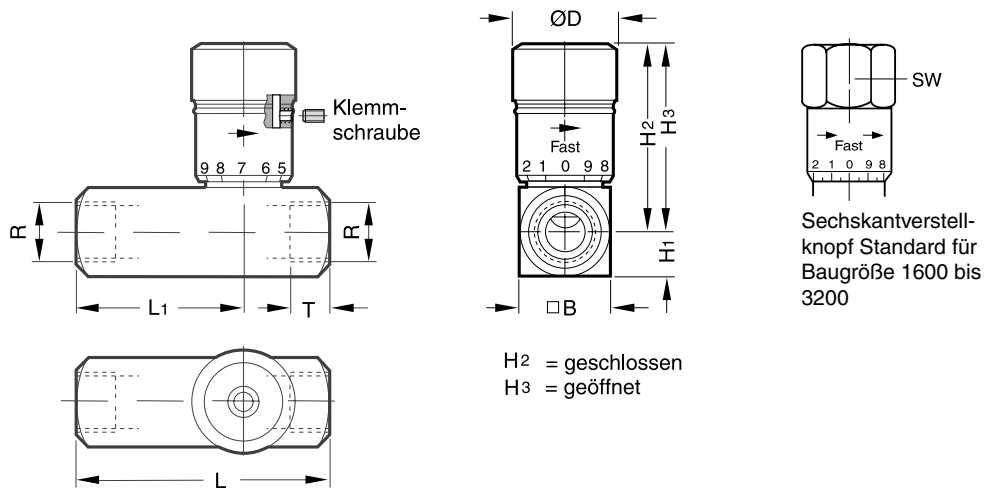


**Freier Durchfluss über RV**

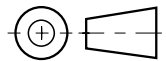


Alle Kennlinien gemessen mit HLP46 bei 50 °C.

**Abmessungen**



Sechskantverstellknopf Standard für Baugröße 1600 bis 3200



Größe	R*	H3	H2	H1	B	L1	L	ØD	SW	T
200	1/8	39	35	8	16	36	51	19	-	9
400	1/4	46	40	10,5	21	43	67	21	-	13
600	3/8	55	49	13	26	45	70	25	-	13
800	1/2	69	61	16	32	57	87	30	-	16
1200	3/4	86	71	19	38	65	99	35	-	17
1600	1	124	107	22,5	45	83	127	-	47,8	20
2000	1 1/4	130	114	29	58	99	143	-	-	21,5
2400	1 1/2	137	120	35	70	114	143	-	-	23,5
3200	2	146	130	44,5	89	134	165	-	-	25

\* Rohrgewinde G oder NPTF